

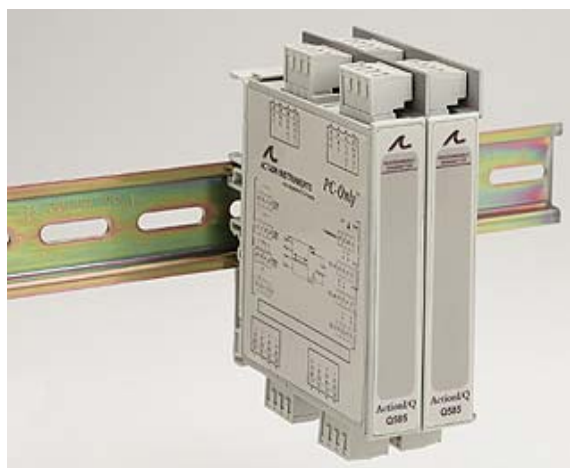
ACTION I/Q[®] 0585

MODEL



优点:

- 以微处理器为基础的技术，提供了高精度和最大的组态灵活性。
- 用户可使用以 Windows 为操作平台的软件方便组态。
- 独特的 PC-OnlyTM 通信适配器，意味着组态无需其他辅助设备。
- 使用时自校验功能保证长期的稳定性，无需人工重复校验。
- 搭扣锁定、插入式螺钉端子，用以降低 MTTR。
- 免维护



隔离式、双输出的 二线制变送器

提供两个隔离的，与热电偶、RTD、mV、V、mA、电位器或电阻等输入信号成正比且线性化的电流回路

详细内容

Q585 是一种可编程的两线制变送器。它可组态成提供两个隔离的，并和指定量程内的输入信号成正比的 4-20mA 的输出信号。Q585-0000 可接受热电偶，2 线、3 线或 4 线制热电阻、电位器以及毫伏输入。Q585-0001 可接受毫伏、伏和毫安输入。组态可用以下方式实现：用一个隔离的接口适配器把变送器和标准的 PC 机串口（9 针 RS232C）连起来，并在 Windows 平台上运行一个用户界面友好的软件。

在 Q585 中独特的 PC-only 技术允许只用一台 PC 机，一个接口适配器和变送器来定义和修改所有的组态信息，而无须回路电源、模拟输入或输出端指示表。全隔离的适配器降低了现场可能产生的尖峰和浪涌通过无保护的串口进入计算机引起昂贵设备损坏的风险。不同于以前生产的变送器，Q585 是利用微处理器技术的最新生产出来的，具有更高精度和更长稳定性和更低功耗。该模块在工作中就能自动实现频繁的自测试和自校正，从而具有长期的稳定性，在 12 个月内稳定性小于量程的 0.1%。

为了给用户提供方便，每一模块可定义一个识别号、一个工号或一个项目编号，在项目编号上可得知出厂定单号和日期，还可在它的编号上加上一组信息，该信息可选择的输入类型、量程范围、校验数据及仪表位号等均存贮于 Q585 中。

操作

每台 Q585 出厂时均校验好，只需通过组态画面（见图一）及传感器选择画面（见图二）



DALIAN ACTION INSTRUMENTS
www.actionio.com.cn

工业过程信号
完整的
安全保护

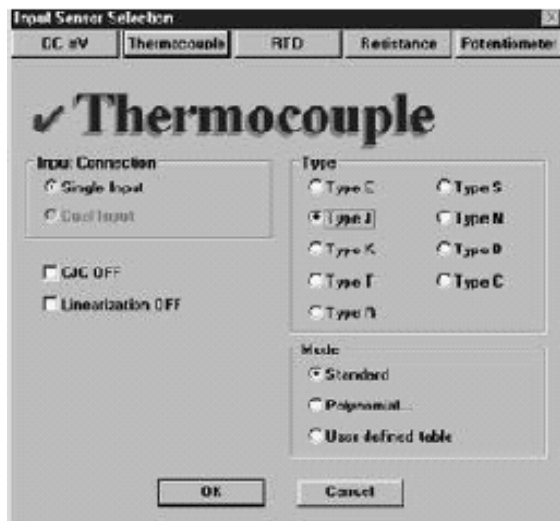


就可很简单地通过组态实现所需要的功能。组态前，需把 C680-0000 适配器 DB-9 的一端连接到计算机的串口上，另一端插到 Q585 前面板下一个可锁定的 5 针接口中(需卸下前面板才能看见)，即可工作。在组态 Q587 时，不需要在 Q587 的输出端外接电源和负载。

预先设置模块的参数可在组态时上载到计算机中，这样可复查一下它的操作参数。如有必要，可进行修正后再下载到 Q585 中。所有组态的参数，可作为一个组态文件存贮于计算机中，以备备用。组态结束后，在定义的范围用仿真器改变输入信号，并将输出信号与理论值进行比较来验证校验的正确性。若必须再次校验时，C680-0000 组态软件可通过程序菜单来调整 Q585 的参考值。Q585 应用了自校正技术，校验间隔期远长于应用早期技术的产品。C680-0000 包括组态软件、隔离的 RS232 通讯适配器以及用户指南。



图一 设备组态



图二 传感器设定

	输入类型	适用范围	全程精度 (1)	满量程输入
T H E R M O C O U P L E	B 型	400~1820℃	±2.5℃	0~1820℃, 32~3308
	C 型	400~1820℃	±1.1℃	0~2320℃, 32~4172
	E 型	0~870℃	±0.55℃	-270~1000℃, 454~1832
	J 型	-100~870℃	±0.55℃	-210~1200℃, 346~2192
	K 型	-100~1370℃	±0.65℃	-270~1300℃, 454~2498
	N 型	-100~1300℃	±0.70℃	-270~1300℃, 454~2372
	R 型	200~1300℃	±1.60℃	-50~1770℃, -46~3218
	S 型	200~1760℃	±1.60℃	-50~1760℃, -46~3200
R T D	Pt-100(3)	-210~850℃	±0.30℃	-210~850℃, -346~1562
	Ni-110	-110~310℃	±0.25℃	-110~310℃, -166~590
	Cu-10	-80~160℃	±1.50℃	-80~160℃, -112~320

表一

说明:

(1)精度包括: 输入精度、输出精度

和线性精度(在任一 250℃范围内, 且环境温度为 25℃)。在满量程范围内, 最低精度为满量程的±0.1%。

(2)若使用其它类型热电阻请与大连爱克新仪器公司联系

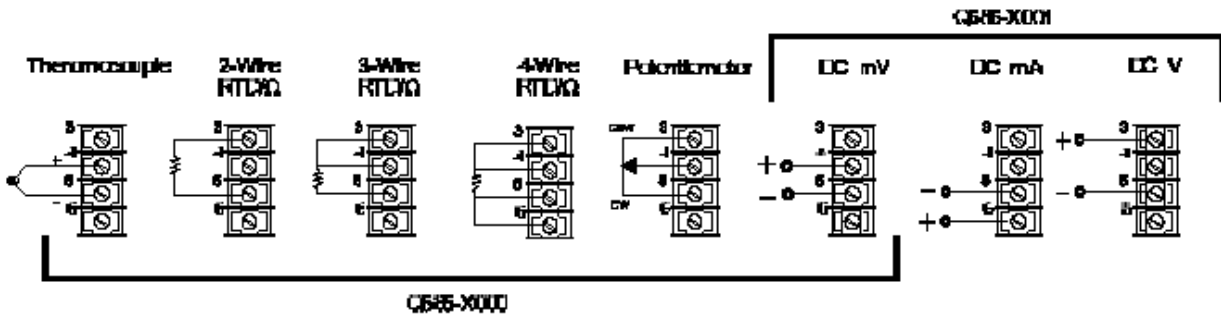
(3) $\alpha = 0.00385$ 和 0.003916

(4) 全量程范围的百分比。

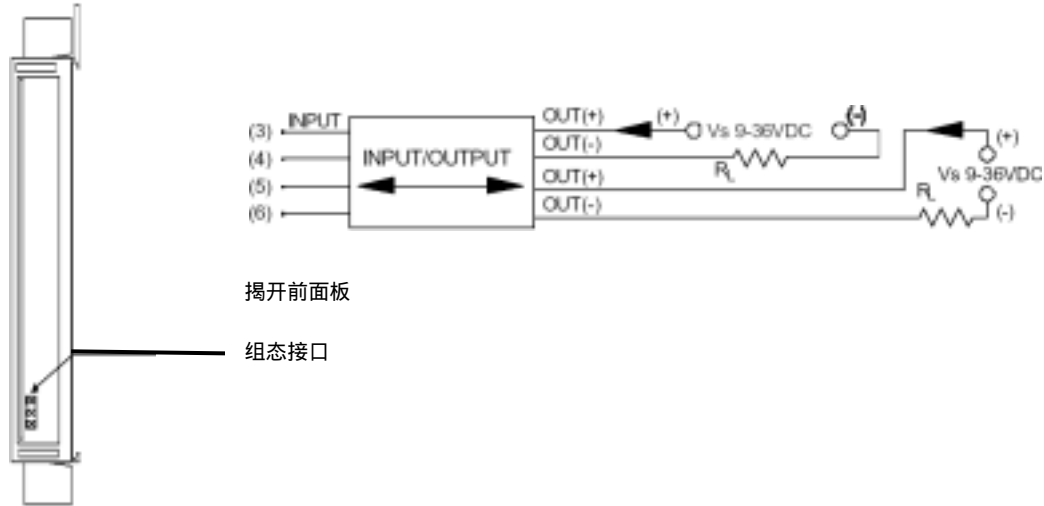
(4) 全量程范围的百分比。

输入类型	满量程范围	最小跨度	精度 (4)
欧姆	0~390 Ω	10 Ω	0.1%
电位器	-100~10K Ω	N/a	0.1%
DC mV	-10~120m (-0000)	10mV	0.1%
	-30~300mV (-0001)		
DC V	-1~10V	300mV	0.1%
DC mA	-5~50mA	2mA	0.1%

表二



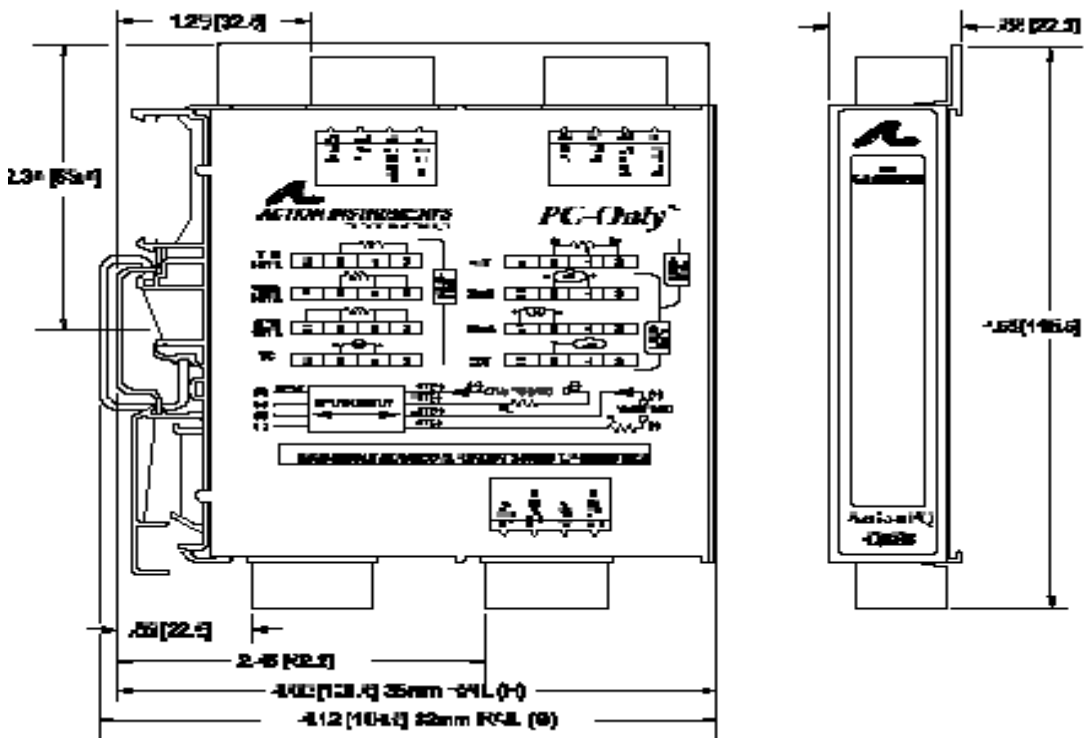
端子接线图



揭开前面板

组态接口

外型尺寸 英寸 [mm]



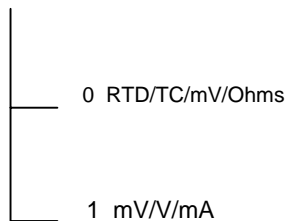
规格

输入范围	热电偶、热电阻 V mV mA
精度	参见表一和表二
断路保护功能	可编程, 量程上限或量程下限
热电偶断偶检测电流	<0.2mA
RTD 激励电流	0.3mA(额定)
长时间稳定性	12 个月内小于量程 0.1%
温度附加影响	量程的 0.012%°C
隔离电压	1500VDC 输入对输出及通道对通道
最小输出电流	3.85mA
最大输出电流	22.5mA
回路压降	20mA时为9V

供电电源	9-36VDC
电源变化的影响	<量程的 0.002%/V
冷端环境温度变化对冷端补偿的影响	适用范围的 ±0.015%/°C
CJC 精度	0.5°C
更新时间	每秒 4 次转换
接通时间	<4 秒
滤波频带	0-120%可调
采样时间	0-32.0 秒可调
工作温度范围	-20°C-70°C
ESD 灵敏度	符合 IEC801-2 等级 2 (4KV)

订货信息

1、 型号: Q585-000X



2、型号: C680-0000 隔离器通信适配器, 组态和校验软件, 用户手册

3、C620: 用户组态 (可选)

工厂支持

有关标定、操作和安装的其他信息, 请与大连爱克新仪器有限公司技术部联系:

电话: 0411-82650498

传真: 0411-82650478

E-mail: support@actionio.com.cn

附件

型号	描述
MD02	TS32 标准导轨(2 米)
MD03	TS35×7.5 标准导轨(2 米)
H902	24 伏直流 200 毫安电源
H905	24 伏直流 500 毫安电源
H910	24 伏直流 1000 毫安电源
H915	24 伏直流 2100 毫安电源

大连爱克新仪器有限公司

www.actionio.com.cn

辽宁省大连市中山区七七街23号海鹰大厦403室

电话: 0411-82650498 传真 0411-82650478

e-mail: sales@actionio.com.cn support@actionio.com.cn

